

## 产品规格书

Model: WB 5nL5



## 一、 品牌与制造商信息

品牌： 中性

制造商： 云联友科

LOGO： 中性

## 二、 型号及版本

型号： WB 5nL5

版本： V1.0

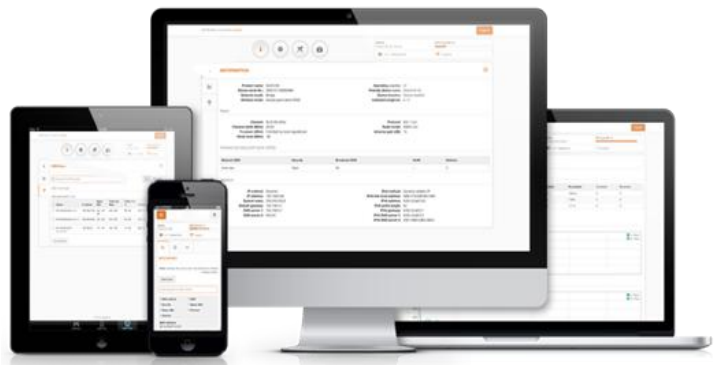
## 三、 产品概述和特性

### 产品概述

YUNCORE® WB 5nL5 是一款高性能、高速率的室外远距离无线网桥，它具有传输距离远，穿透能力强，防干扰能力强等特点。

### 产品特性

- 内置 15dBi 双极化定向天线，最远可达 5 公里
- 支持非标准频点，扩频到 4.9-6.1GHz
- 支持 5、10MHz 窄带工作频宽
- TDMA 智能动态轮询协议
- 支持 ATPC 功率控制
- 支持 VLAN
- 支持 IPv6



## 四、 技术参数

规格参数					
产品型号	WB 5nL5				
CPU	AR9344				
Flash	16MB				
DDR	64MB				
5G 工作频段	5.150GHz ~ 5.850GHz				
5G WIFI 传输协议	802.11 a / n				
天线	平板定向天线增益: 15dBi				
最高速率	300Mbps				
5G 无线功率	802.11a	54M	17 ± 2dBm	6M	19 ± 2dBm
	802.11n HT20	MCS7	16 ± 2dBm	MCS0	18 ± 2dBm
	802.11n HT40	MCS7	15 ± 2dBm	MCS0	17 ± 2dBm
5G 接收灵敏度	802.11a	54M	-68dBm	6M	-86dBm
	802.11n HT20	MCS7	-68dBm	MCS0	-86dBm
	802.11n HT40	MCS7	-65dBm	MCS0	-83dBm
5G EVM	802.11a_54M: ≤ -25 dB; 802.11n_MCS7: ≤ -28 dB;				
频偏 (ppm)	±20ppm				
接口 (WAN)	1 个 10/100M 自适应 WAN 口,支持 24V POE				
接口 (LAN)	1 个 10/100M 自适应 LAN 口				
按键	reset 键 (长按 6~10 秒恢复出厂默认配置)				
状态指示灯	系统灯、WAN 口灯、LAN 指示灯、WiFi 指示灯、信号强度灯×4				
供电	PoE 24V, DC 12~24V				
最大功耗	< 8W				
产品尺寸	245×83×44mm				
重量	0.3kg				
工作环境	正常工作温度:-20°C to 55°C; 存储温度: -40°C to 70°C; 湿度: 5% ~ 95% (无凝结)				
防护等级	IP65				
ESD	空气放电 +/-8K, 接触放电 +/-6K				
浪涌	共模4K, 差模2K				

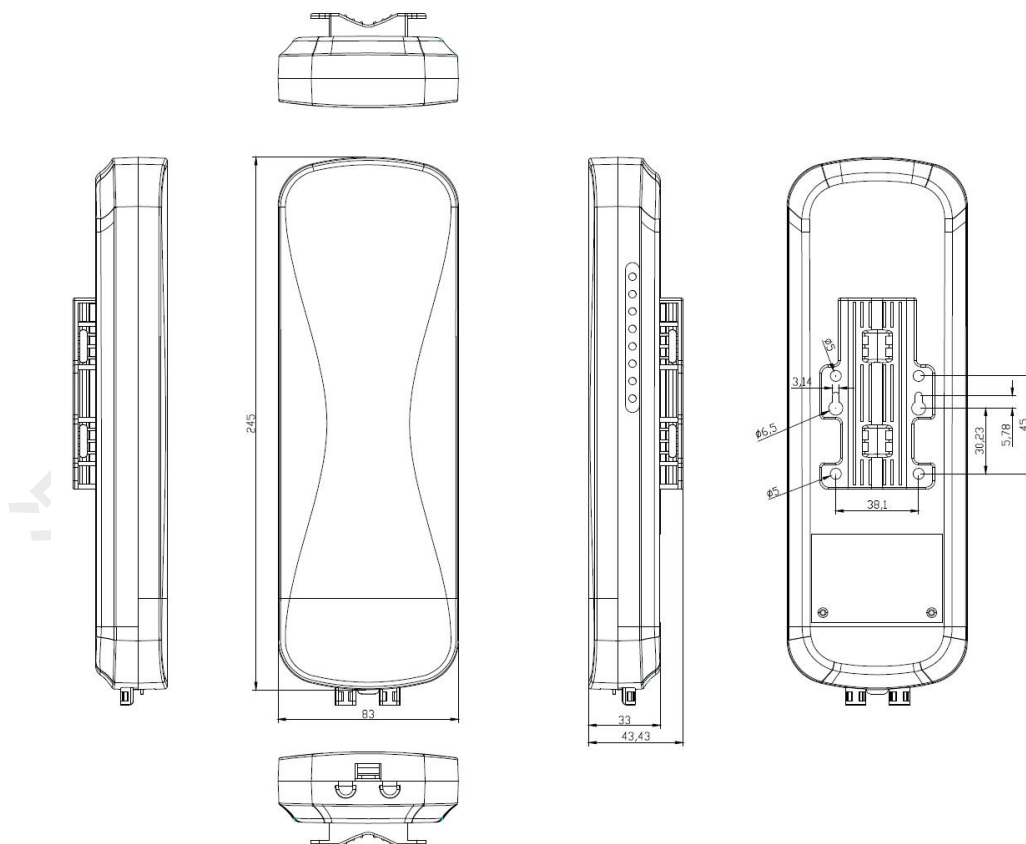
## 五、 软件功能

无线模式	接入点 (自动 WDS), 接入点 (TDMA3), 站点 (WDS/TDMA3), 站点 (ARPNAT)
无线技术	智能动态轮询, 自动信道选择, 自动调制方式选择, 发射功率自动控制(ATPC)
无线安全	WPA/WPA2 个人加密, WPA/WPA2 企业加密, WACL, 用户隔离
无线 QoS	TDMA 实现 4 队列优先
网络模式	IPv4 IPv6 桥接 路由
网络技术	支持 VLAN、VLAN 透传
WAN 协议	静态 IP, DHCP 客户端
服务	DHCP 服务, SNMP 服务, NTP 客户端, 路由跟踪, ping 看门狗
管理	HTTP(S) GUI, SSH, SNMP read, WNMS, Telnet
工具	站点勘测, 连接测试, 天线校准

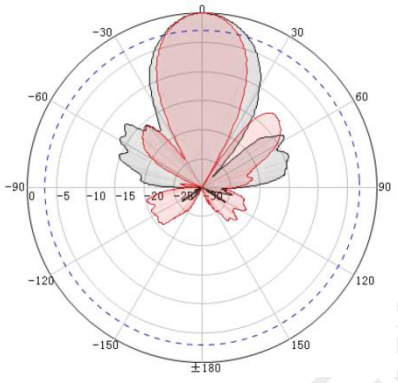
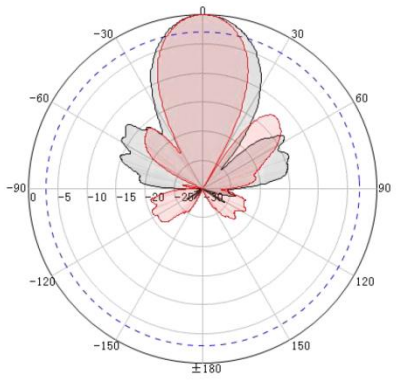
## 六、 接口图



## 七、 产品尺寸图



## 八、 天线规格

内置天线	
工作频段	5180 ~5850 MHz
增益	15± 2 dBi
极化方式	垂直/水平双极化
交叉极化隔离度	27 dB
最大驻波比	<1.5
水平波瓣角	30 °
垂直波瓣角	30 °
水平极化	垂直极化
	

## 九、 附件清单

主机×1    尼龙扎带×2    24V 插墙式 PoE 模块×1    说明书×1    合格证和保修卡×1